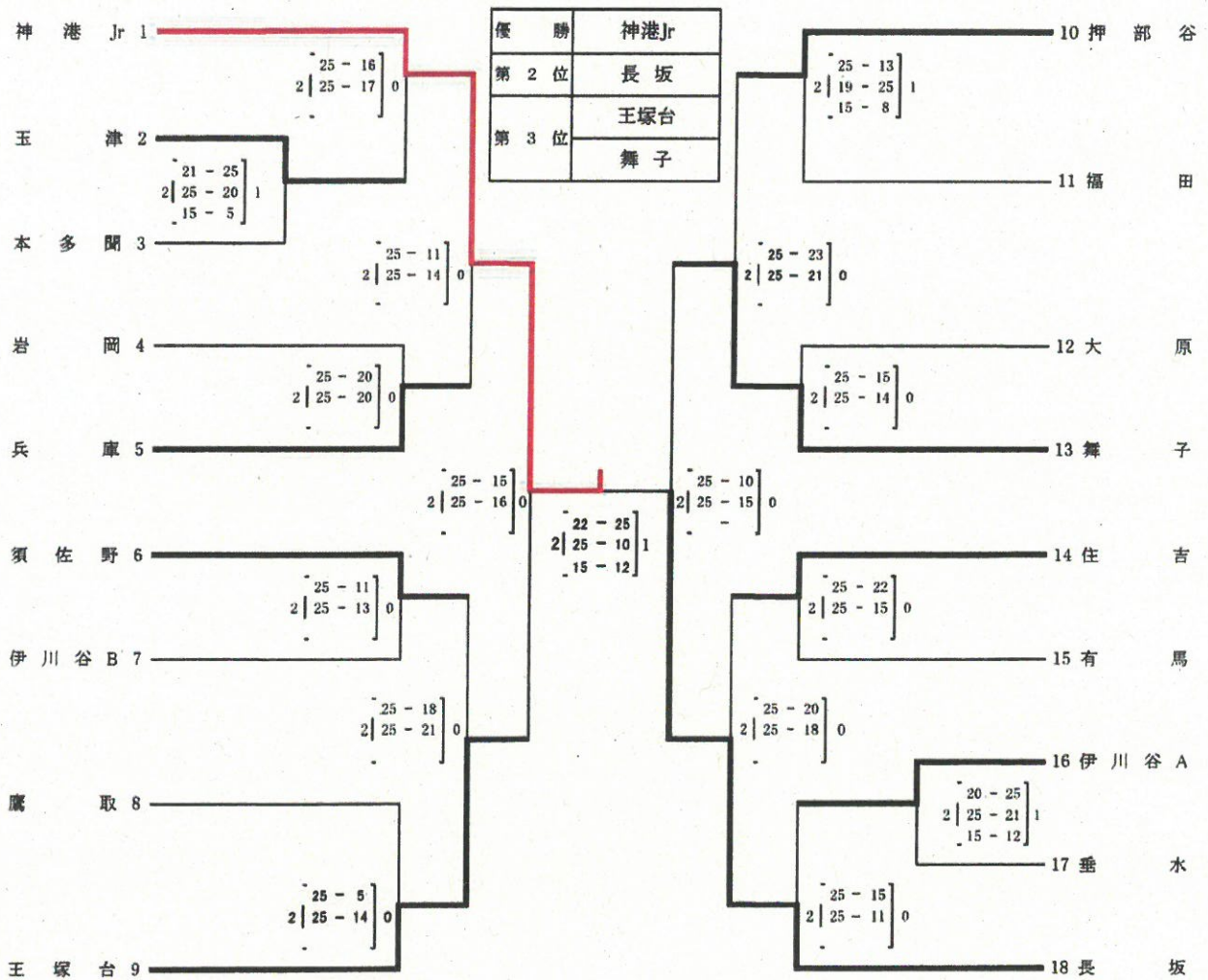


第63回神戸市民体育大会 兼

令和4年度 神戸市中学校春季バレーボール大会(男子)



第63回神戸市民体育大会 兼 神戸市春季大会 2022

R4.4.23

○ 平野会場

王塚台 2 $\begin{bmatrix} 25 & - & 2 \\ 25 & - & 11 \end{bmatrix}$ 0 住吉B 住吉B 2 $\begin{bmatrix} 18 & - & 25 \\ 20 & - & 25 \end{bmatrix}$ 2 伊川谷B 伊川谷B 0 $\begin{bmatrix} 9 & - & 25 \\ 16 & - & 25 \end{bmatrix}$ 2 王塚台	住吉A 2 $\begin{bmatrix} 25 & - & 22 \\ 25 & - & 11 \end{bmatrix}$ 0 平野 平野 0 $\begin{bmatrix} 11 & - & 25 \\ 14 & - & 25 \end{bmatrix}$ 2 垂水 垂水 0 $\begin{bmatrix} 14 & - & 25 \\ 23 & - & 25 \end{bmatrix}$ 2 住吉A
--	--

○ 本多間会場

兵庫 2 $\begin{bmatrix} 25 & - & 17 \\ 25 & - & 11 \end{bmatrix}$ 0 井吹台 中華同文 0 $\begin{bmatrix} 14 & - & 25 \\ 22 & - & 25 \end{bmatrix}$ 2 本多間 兵庫 2 $\begin{bmatrix} 25 & - & 18 \\ 25 & - & 9 \end{bmatrix}$ 0 中華同文	井吹台 0 $\begin{bmatrix} 24 & - & 26 \\ 19 & - & 25 \end{bmatrix}$ 2 本多間 兵庫 2 $\begin{bmatrix} 25 & - & 14 \\ 25 & - & 13 \end{bmatrix}$ 0 本多間 井吹台 1 $\begin{bmatrix} 25 & - & 22 \\ 22 & - & 25 \\ 10 & - & 15 \end{bmatrix}$ 2 中華同文
---	---

○ 有馬会場

長坂 2 $\begin{bmatrix} 25 & - & 15 \\ 24 & - & 26 \\ 15 & - & 12 \end{bmatrix}$ 1 有馬 有馬 2 $\begin{bmatrix} 25 & - & 11 \\ 25 & - & 14 \end{bmatrix}$ 0 小部 小部 0 $\begin{bmatrix} 10 & - & 25 \\ 14 & - & 25 \end{bmatrix}$ 2 長坂	須佐野 2 $\begin{bmatrix} 25 & - & 8 \\ 25 & - & 7 \end{bmatrix}$ 0 鷹取 [-] [-] [-]
---	--

○ 渚会場

舞子 2 $\begin{bmatrix} 25 & - & 12 \\ 25 & - & 13 \end{bmatrix}$ 0 渚 渚 0 $\begin{bmatrix} 23 & - & 25 \\ 18 & - & 25 \end{bmatrix}$ 2 福田 福田 0 $\begin{bmatrix} 18 & - & 25 \\ 10 & - & 25 \end{bmatrix}$ 2 舞子	神港Jr 2 $\begin{bmatrix} 25 & - & 13 \\ 25 & - & 8 \end{bmatrix}$ 0 岩岡 岩岡 2 $\begin{bmatrix} 25 & - & 13 \\ 25 & - & 4 \end{bmatrix}$ 0 大池 大池 0 $\begin{bmatrix} 8 & - & 25 \\ 10 & - & 25 \end{bmatrix}$ 2 神港Jr	
--	---	--

○ 伊川谷会場

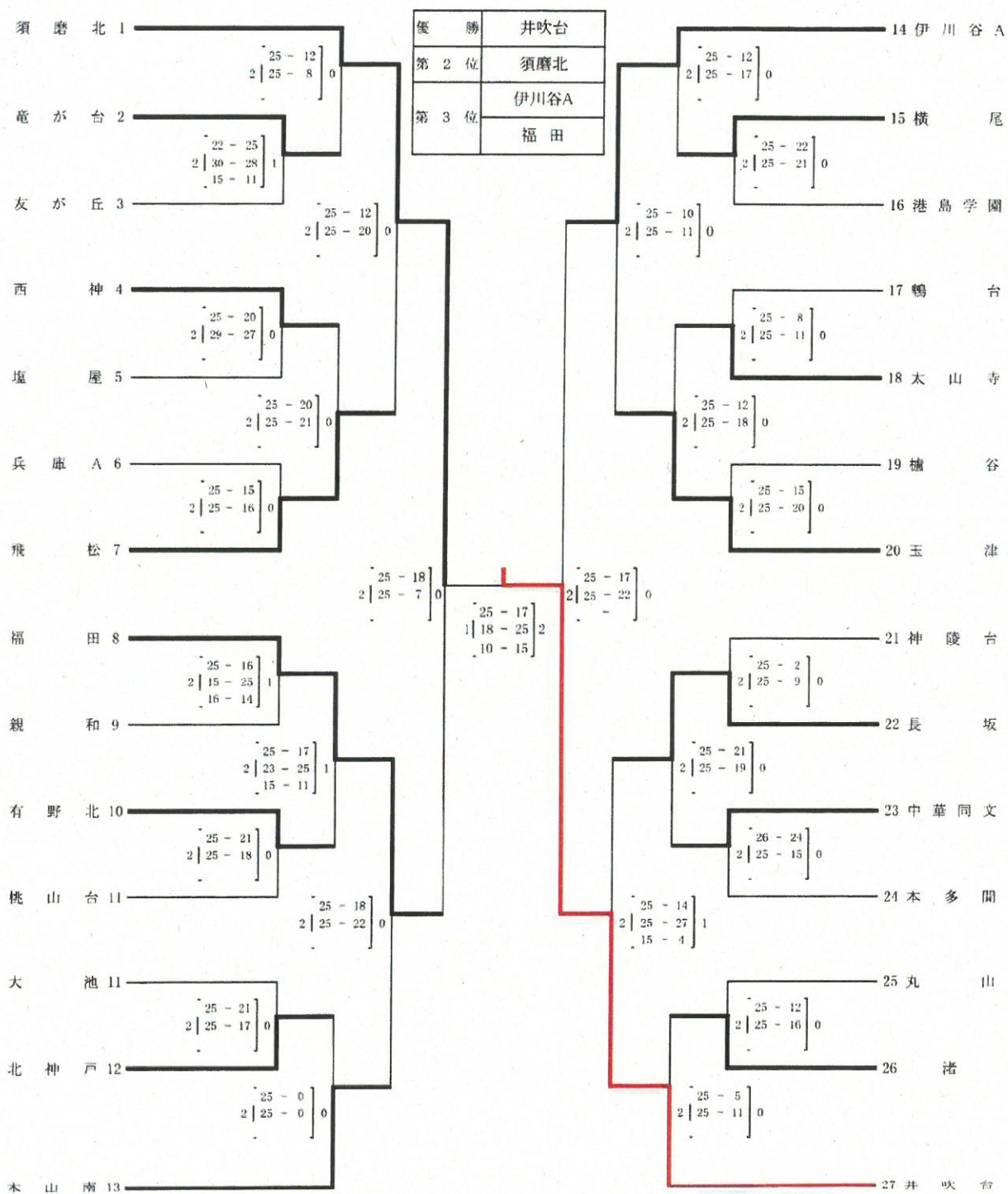
鷹匠 0 $\begin{bmatrix} 21 & - & 25 \\ 28 & - & 30 \end{bmatrix}$ 2 玉津 神大附 0 $\begin{bmatrix} 13 & - & 25 \\ 7 & - & 25 \end{bmatrix}$ 2 伊川谷A 鷹匠 2 $\begin{bmatrix} 25 & - & 8 \\ 25 & - & 18 \end{bmatrix}$ 0 神大附	玉津 0 $\begin{bmatrix} 15 & - & 25 \\ 27 & - & 29 \end{bmatrix}$ 2 伊川谷A 鷹匠 0 $\begin{bmatrix} 17 & - & 25 \\ 18 & - & 25 \end{bmatrix}$ 2 伊川谷A 玉津 2 $\begin{bmatrix} 25 & - & 20 \\ 25 & - & 15 \end{bmatrix}$ 0 神大附	
--	---	--

○ 押部谷会場

押部谷 2 $\begin{bmatrix} 25 & - & 8 \\ 25 & - & 15 \end{bmatrix}$ 0 大原 大原 2 $\begin{bmatrix} 25 & - & 18 \\ 22 & - & 25 \\ 15 & - & 6 \end{bmatrix}$ 1 淡河 淡河 0 $\begin{bmatrix} 5 & - & 25 \\ 6 & - & 25 \end{bmatrix}$ 2 押部谷	
---	--

第63回神戸市民体育大会 兼

令和4年度 神戸市中学校春季バレーボール大会(女子)



第63回神戸市民体育大会 兼 神戸市春季大会 2022

R4.4.23

○ 桃山台会場

桃山台 2 $\left[\begin{array}{c} 25 - 19 \\ 25 - 13 \end{array} \right]$ 0 西落合	鷹匠 0 $\left[\begin{array}{c} 23 - 25 \\ 21 - 25 \end{array} \right]$ 2 兵庫A	
西落合 2 $\left[\begin{array}{c} 25 - 23 \\ 27 - 25 \end{array} \right]$ 0 桜が丘	兵庫A 2 $\left[\begin{array}{c} 25 - 11 \\ 25 - 10 \end{array} \right]$ 0 啓明学院	
桜が丘 0 $\left[\begin{array}{c} 22 - 25 \\ 22 - 25 \end{array} \right]$ 2 桃山台	啓明学院 0 $\left[\begin{array}{c} 15 - 25 \\ 12 - 25 \end{array} \right]$ 2 鷹匠	

○ 西神会場

西神 2 $\left[\begin{array}{c} 25 - 11 \\ 25 - 21 \end{array} \right]$ 0 友が丘	友が丘 2 $\left[\begin{array}{c} 25 - 9 \\ 25 - 13 \end{array} \right]$ 0 神大附	
多聞東 2 $\left[\begin{array}{c} 25 - 17 \\ 25 - 11 \end{array} \right]$ 0 神大附	西神 2 $\left[\begin{array}{c} 25 - 4 \\ 25 - 12 \end{array} \right]$ 0 神大附	
西神 2 $\left[\begin{array}{c} 25 - 16 \\ 25 - 9 \end{array} \right]$ 0 多聞東	友が丘 2 $\left[\begin{array}{c} 25 - 10 \\ 25 - 19 \end{array} \right]$ 0 多聞東	

○ 福田会場

福田 2 $\left[\begin{array}{c} 25 - 19 \\ 25 - 18 \end{array} \right]$ 0 御影	鷹取 0 $\left[\begin{array}{c} 23 - 25 \\ 19 - 25 \end{array} \right]$ 2 親和	
御影 2 $\left[\begin{array}{c} 25 - 12 \\ 25 - 17 \end{array} \right]$ 0 向洋	親和 2 $\left[\begin{array}{c} 25 - 18 \\ 25 - 11 \end{array} \right]$ 0 上野	
向洋 0 $\left[\begin{array}{c} 10 - 25 \\ 15 - 25 \end{array} \right]$ 2 福田	上野 0 $\left[\begin{array}{c} 18 - 25 \\ 20 - 25 \end{array} \right]$ 2 鷹取	

○ 竜が台会場

竜が台 2 $\left[\begin{array}{c} 25 - 22 \\ 20 - 25 \\ 15 - 12 \end{array} \right]$ 1 有野	須磨北 2 $\left[\begin{array}{c} 25 - 6 \\ 25 - 5 \end{array} \right]$ 0 魚崎	
有野 2 $\left[\begin{array}{c} 25 - 9 \\ 25 - 18 \end{array} \right]$ 0 舞子	魚崎 0 $\left[\begin{array}{c} 16 - 25 \\ 16 - 25 \end{array} \right]$ 2 烏帽子	
舞子 0 $\left[\begin{array}{c} 11 - 25 \\ 18 - 25 \end{array} \right]$ 2 竜が台	烏帽子 0 $\left[\begin{array}{c} 21 - 25 \\ 5 - 25 \end{array} \right]$ 2 須磨北	

○ 本山南会場

本山南 2 $\left[\begin{array}{c} 25 - 6 \\ 25 - 6 \end{array} \right]$ 0 甲南女子	伊川谷A 2 $\left[\begin{array}{c} 25 - 15 \\ 25 - 21 \end{array} \right]$ 0 王塚台	
甲南女子 0 $\left[\begin{array}{c} 4 - 25 \\ 10 - 25 \end{array} \right]$ 2 小部	王塚台 2 $\left[\begin{array}{c} 25 - 23 \\ 25 - 16 \end{array} \right]$ 0 岩岡	
小部 0 $\left[\begin{array}{c} 17 - 25 \\ 10 - 25 \end{array} \right]$ 2 本山南	岩岡 0 $\left[\begin{array}{c} 11 - 25 \\ 20 - 25 \end{array} \right]$ 2 伊川谷A	

○ 玉津会場

玉津 2 $\left[\begin{array}{c} 25 - 20 \\ 25 - 21 \end{array} \right]$ 0 広陵	井吹台A 2 $\left[\begin{array}{c} 25 - 5 \\ 25 - 3 \end{array} \right]$ 0 長田	
広陵 2 $\left[\begin{array}{c} 25 - 9 \\ 25 - 18 \end{array} \right]$ 0 垂水東	長田 2 $\left[\begin{array}{c} 25 - 23 \\ 24 - 26 \\ 15 - 7 \end{array} \right]$ 1 高取台	
垂水東 0 $\left[\begin{array}{c} 11 - 25 \\ 10 - 25 \end{array} \right]$ 2 玉津	高取台 0 $\left[\begin{array}{c} 7 - 25 \\ 9 - 25 \end{array} \right]$ 2 井吹台A	

○ 有野北会場

有野北	$2 \begin{bmatrix} 25 & - & 17 \\ 25 & - & 11 \end{bmatrix} 0$	桜の宮	大池	$2 \begin{bmatrix} 25 & - & 13 \\ 25 & - & 14 \end{bmatrix} 0$	鈴蘭台
桜の宮	$0 \begin{bmatrix} 20 & - & 25 \\ 19 & - & 25 \end{bmatrix} 2$	松陰 神戸朝鮮	鈴蘭台	$0 \begin{bmatrix} 11 & - & 25 \\ 11 & - & 25 \end{bmatrix} 2$	湊翔楠
松陰 神戸朝鮮	$0 \begin{bmatrix} 13 & - & 25 \\ 16 & - & 25 \end{bmatrix} 2$	有野北	湊翔楠	$0 \begin{bmatrix} 23 & - & 25 \\ 20 & - & 25 \end{bmatrix} 2$	大池

○ 西代会場

西代	$0 \begin{bmatrix} 17 & - & 25 \\ 17 & - & 25 \end{bmatrix} 2$	垂水	丸山	$2 \begin{bmatrix} 25 & - & 7 \\ 25 & - & 7 \end{bmatrix} 0$	唐櫃
垂水	$1 \begin{bmatrix} 22 & - & 25 \\ 25 & - & 13 \\ 10 & - & 15 \end{bmatrix} 2$	本多間	唐櫃	$0 \begin{bmatrix} 14 & - & 25 \\ 12 & - & 25 \end{bmatrix} 2$	有馬
本多間	$2 \begin{bmatrix} 26 & - & 24 \\ 22 & - & 25 \\ 15 & - & 13 \end{bmatrix} 1$	西代	有馬	$1 \begin{bmatrix} 18 & - & 25 \\ 25 & - & 10 \\ 11 & - & 15 \end{bmatrix} 2$	丸山

○ 港島学園会場

港島学園	$2 \begin{bmatrix} 25 & - & 13 \\ 25 & - & 12 \end{bmatrix} 0$	白川台A	神戸生田	$2 \begin{bmatrix} 25 & - & 18 \\ 25 & - & 14 \end{bmatrix} 0$	兵庫B
白川台A	$0 \begin{bmatrix} 14 & - & 25 \\ 25 & - & 19 \\ 9 & - & 15 \end{bmatrix} 2$	星陵台	兵庫B	$0 \begin{bmatrix} 9 & - & 25 \\ 15 & - & 25 \end{bmatrix} 2$	榎谷
星陵台	$0 \begin{bmatrix} 9 & - & 25 \\ 18 & - & 25 \end{bmatrix} 2$	港島学園	榎谷	$2 \begin{bmatrix} 23 & - & 25 \\ 25 & - & 17 \\ 15 & - & 7 \end{bmatrix} 1$	神戸生田

○ 太山寺会場

太山寺	$2 \begin{bmatrix} 25 & - & 4 \\ 25 & - & 13 \end{bmatrix} 0$	伊川谷B	鶴台	$2 \begin{bmatrix} 25 & - & 15 \\ 18 & - & 25 \\ 16 & - & 14 \end{bmatrix} 1$	高倉
伊川谷B	$0 \begin{bmatrix} 14 & - & 25 \\ 24 & - & 26 \end{bmatrix} 2$	押部谷	高倉	$2 \begin{bmatrix} 25 & - & 8 \\ 20 & - & 25 \\ 15 & - & 11 \end{bmatrix} 1$	歌敷山B
押部谷	$0 \begin{bmatrix} 10 & - & 25 \\ 15 & - & 25 \end{bmatrix} 2$	太山寺	歌敷山B	$0 \begin{bmatrix} 20 & - & 25 \\ 17 & - & 25 \end{bmatrix} 2$	鶴台

○ 東落合会場

飛松	$2 \begin{bmatrix} 25 & - & 10 \\ 25 & - & 7 \end{bmatrix} 0$	山田	東落合	$2 \begin{bmatrix} 25 & - & 15 \\ 25 & - & 15 \end{bmatrix} 0$	住吉
山田	$0 \begin{bmatrix} 18 & - & 25 \\ 24 & - & 26 \end{bmatrix} 2$	原田	住吉	$0 \begin{bmatrix} 23 & - & 25 \\ 19 & - & 25 \end{bmatrix} 2$	塩屋
原田	$0 \begin{bmatrix} 8 & - & 25 \\ 11 & - & 25 \end{bmatrix} 2$	飛松	塩屋	$2 \begin{bmatrix} 25 & - & 18 \\ 25 & - & 16 \end{bmatrix} 0$	東落合

○ 横尾会場

横尾	$2 \begin{bmatrix} 25 & - & 22 \\ 25 & - & 16 \end{bmatrix} 0$	歌敷山A	長峰	$0 \begin{bmatrix} 14 & - & 25 \\ 10 & - & 25 \end{bmatrix} 2$	北神戸
歌敷山A	$2 \begin{bmatrix} 25 & - & 12 \\ 25 & - & 14 \end{bmatrix} 0$	本山	北神戸	$2 \begin{bmatrix} 25 & - & 8 \\ 25 & - & 11 \end{bmatrix} 0$	白川台B
本山	$0 \begin{bmatrix} 10 & - & 25 \\ 13 & - & 25 \end{bmatrix} 2$	横尾	白川台B	$1 \begin{bmatrix} 15 & - & 25 \\ 28 & - & 26 \\ 12 & - & 15 \end{bmatrix} 2$	長峰

○長坂会場

$$\text{長坂} \quad 2 \begin{bmatrix} 25 & -15 \\ 25 & -10 \end{bmatrix} 0 \quad \text{星和台}$$

$$\text{星和台} \quad 0 \begin{bmatrix} 11 & -25 \\ 18 & -25 \end{bmatrix} 2 \quad \text{葺合}$$

$$\text{葺合} \quad 0 \begin{bmatrix} 20 & -25 \\ 18 & -25 \end{bmatrix} 2 \quad \text{長坂}$$

$$\text{井吹台B} \quad 2 \begin{bmatrix} 13 & -25 \\ 25 & -21 \\ 15 & -12 \end{bmatrix} 1 \quad \text{神陵台}$$

$$\text{神陵台} \quad 2 \begin{bmatrix} 25 & -16 \\ 20 & -25 \\ 15 & -6 \end{bmatrix} 1 \quad \text{平野}$$

$$\text{平野} \quad 2 \begin{bmatrix} 23 & -25 \\ 25 & -23 \\ 15 & -11 \end{bmatrix} 1 \quad \text{井吹台B}$$

○夢野会場

$$\text{中華同文} \quad 2 \begin{bmatrix} 25 & -14 \\ 23 & -13 \end{bmatrix} 0 \quad \text{大原}$$

$$\text{大原} \quad 0 \begin{bmatrix} 19 & -25 \\ 21 & -25 \end{bmatrix} 2 \quad \text{本庄}$$

$$\text{本庄} \quad 1 \begin{bmatrix} 11 & -25 \\ 25 & -23 \\ 5 & -25 \end{bmatrix} 2 \quad \text{中華同文}$$

$$\text{夢野} \quad 0 \begin{bmatrix} 6 & -25 \\ 10 & -25 \end{bmatrix} 2 \quad \text{渚}$$

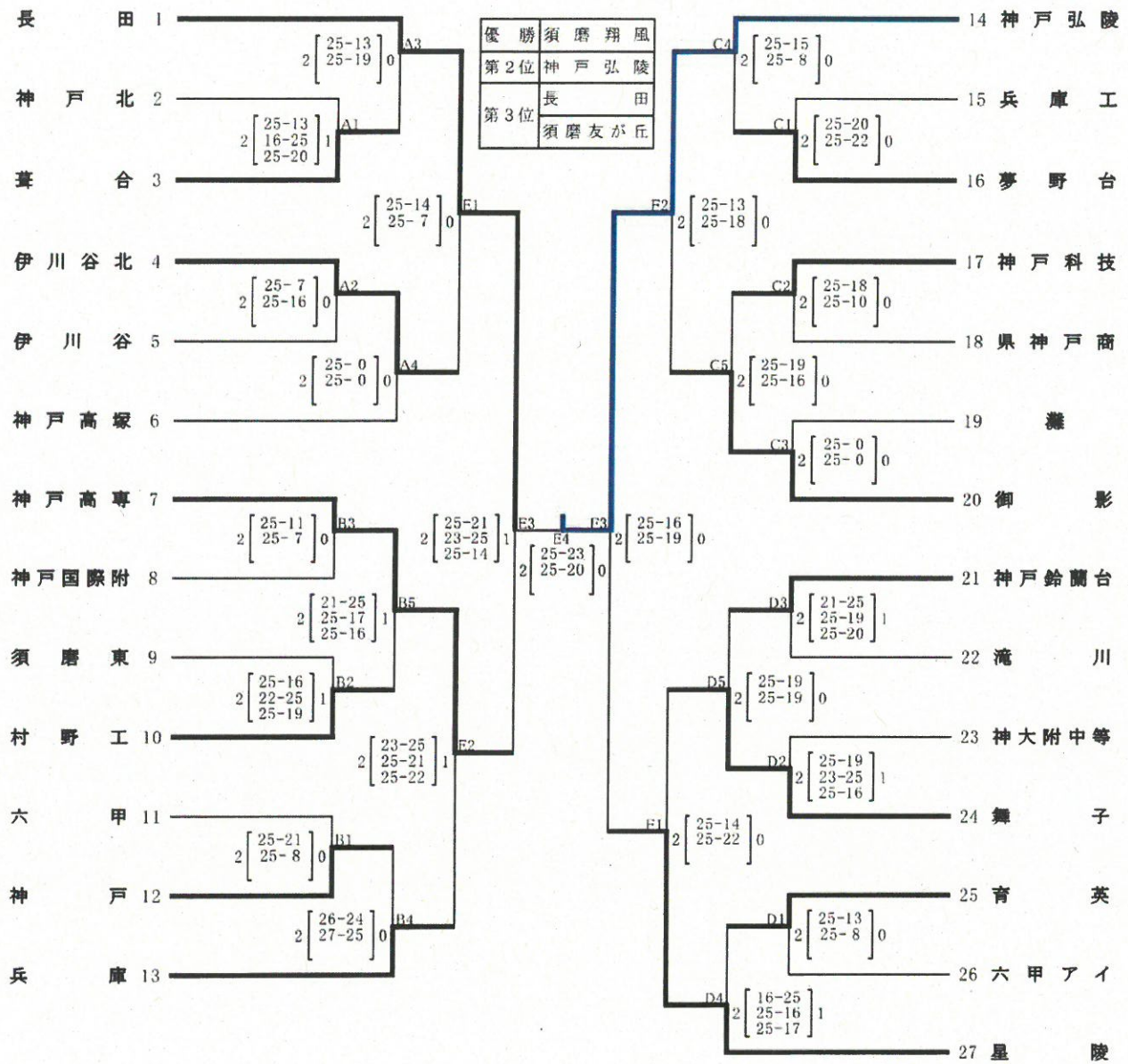
$$\text{渚} \quad 2 \begin{bmatrix} 25 & -12 \\ 25 & -10 \end{bmatrix} 0 \quad \text{湊川}$$

$$\text{湊川} \quad 2 \begin{bmatrix} 25 & -7 \\ 25 & -12 \end{bmatrix} 0 \quad \text{夢野}$$

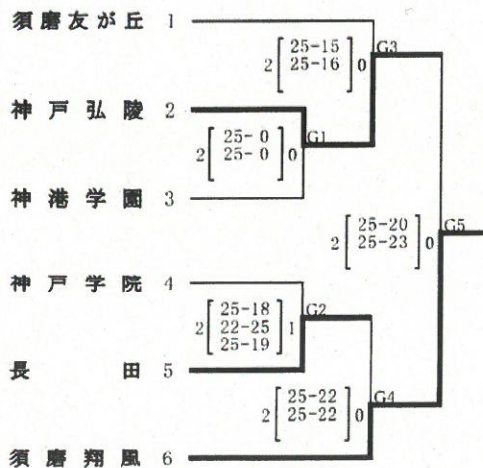
第63回神戸市民体育大会 兼

令和4年度 神戸市内高等学校バレーボール春季優勝大会(男子)

令和4年4月29・30日、5月7日
 星陵高校・六甲学院高校・伊川谷北高校・神戸弘陵学園高校



順位決定戦



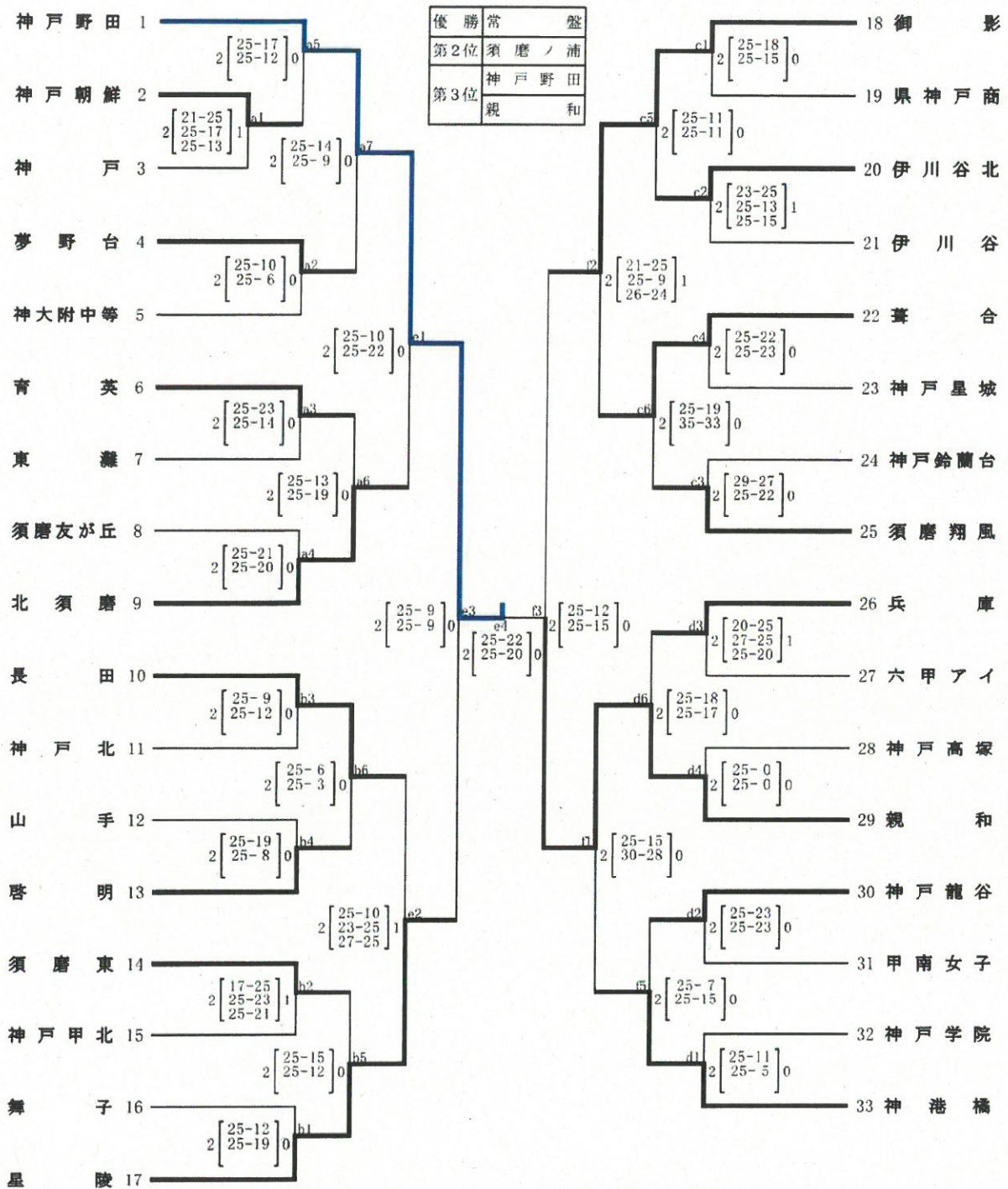
優秀選手 久次米昂英(須磨翔風), 中井星那(神戸弘陵), 新道亮太(長田), 坪田京悟(須磨友が丘), 原田将嘉(神港学園), 丸岡 央(神戸学院)
 西谷一輝(神戸高専), 長野圭太(星陵), 三輪夏南太(御影), 松本 匠(兵庫), 名川祥太(舞子), 守澤優成(伊川谷北)

第63回神戸市民体育大会 兼

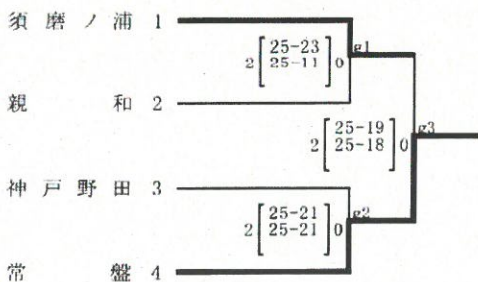
令和4年度 神戸市内高等学校バレーボール春季優勝大会(女子)

令和4年4月29・30日, 5月7日

神戸甲北高校・須磨友が丘高校・神戸鈴蘭台高校・神港橋高校



順位決定戦



優秀選手 瀬田りょう(常盤), 平野 空(須磨ノ浦), 宮本ひなた(神戸野田), 山田夏鈴(親和), 田中見歩(星陵)
柳田優心(御影), 枝信流風(北須磨), 大橋さくら(神港橋), 池内七都(長田), 中田彩巴(葦合)

「関西マスターズ ゲームズ」

2022年度 第63回 神戸市民体育大会 バレーボール（家庭婦人の部）成績表

参加数=23チーム

神戸家庭婦人バレーボール連盟 競技部

1組 5月9日(月) 神戸市立中央体育館

2組 5月9日(月) 神戸市立中央体育館

呑ん兵衛 2 { 21 - 15 } 0 なぐら

神戸クラブ 2 { 21 - 7 } 0 なぐら

神戸クラブ 2 { 16 - 21 } 22 - 20 } 1 呑ん兵衛

優勝 神戸クラブ(単独2勝)
準優勝 呑ん兵衛

マミーズ 2 { 21 - 7 } 0 横尾クラブ

ミストラル 2 { 22 - 20 } 17 - 21 } 1 マミーズ

ミストラル 2 { 21 - 13 } 21 - 15 } 0 横尾クラブ

優勝 ミストラル(単独2勝)
準優勝 マミーズ

3組 5月13日(金) 神戸市立中央体育館

4組 5月13日(金) 神戸市立中央体育館

5組 5月13日(金) 神戸市立中央体育館

マンデー 2 { 21 - 17 } 21 - 16 } 0 びーとる

小東山クラブ 2 { 15 - 21 } 21 - 14 } 1 F T N

北斗 2 { 21 - 17 } 21 - 12 } 0 びーとる

F T N 2 { 11 - 21 } 21 - 16 } 1 白川 M C

マンデー 2 { 20 - 21 } 21 - 15 } 1 北斗

小東山クラブ 2 { 21 - 10 } 21 - 9 } 0 白川 M C

首位決定戦

マンデー 2 { 14 - 21 } 21 - 18 } 1 小東山クラブ

本山南クラブ 2 { 21 - 20 } 15 - 21 } 1 絆

offsaid 2 { 20 - 21 } 21 - 15 } 1 大原

ことぶき A 2 { 21 - 10 } 21 - 15 } 0 本山南クラブ

大原 2 { 21 - 11 } 21 - 16 } 0 絆

offsaid 2 { 21 - 15 } 21 - 11 } 0 ことぶき A

優勝 offsaide(単独2勝)
準優勝 大原(セット率による)

棄権=長坂

ことぶき B 2 { 21 - 3 } 21 - 14 } 0 烏帽子クラブ

R O A R S 2 { 21 - 4 } 21 - 14 } 0 神戸 MORE

R O A R S 2 { 21 - 8 } 21 - 12 } 0 烏帽子クラブ

ことぶき B 2 { 21 - 13 } 8 - 21 } 1 神戸 MORE

首位決定戦

ことぶき B 2 { 13 - 21 } 21 - 13 } 1 R O A R S

棄権=本多聞クラブ

関西マスターズゲームズ

令和4年度 第63回 神戸市民体育大会バレーボール競技(一般男・女の部)

期日 令和4年5月15日(日) 9時45分プロトコール

会場 神戸市立中央体育館

一般男子 予選リーグ

予戦1組

A1	輝クラブ	2	$\begin{cases} 21-10 \\ 21-8 \end{cases}$	0	兵庫県警	1組1位:輝クラブ 2位:ありまクラブ 3位:兵庫県警
C3	輝クラブ	1	$\begin{cases} 28-26 \\ 19-21 \end{cases}$	1	ありまクラブ	
C4	兵庫県警	0	$\begin{cases} 14-21 \\ 9-21 \end{cases}$	2	ありまクラブ	

予戦2組

C1	JR西日本神戸	2	$\begin{cases} 21-12 \\ 21-7 \end{cases}$	0	なかよし	2組1位:JR西日本神戸 2位:オーシャンズ 3位:なかよし
C2	JR西日本神戸	2	$\begin{cases} 21-10 \\ 21-11 \end{cases}$	0	オーシャンズ	
B4	なかよし	0	$\begin{cases} 19-21 \\ 11-21 \end{cases}$	2	オーシャンズ	

予戦3組

A2	神戸市消防局	2	$\begin{cases} 21-15 \\ 21-17 \end{cases}$	0	KOBE YMCA	3組1位:神戸JC 2位:神戸市消防局 3位:KOBE YMCA
A3	神戸市消防局	0	$\begin{cases} 12-21 \\ 14-21 \end{cases}$	2	神戸JC	
A4	KOBE YMCA	0	$\begin{cases} 18-21 \\ 12-21 \end{cases}$	2	神戸JC	

一般男子 決勝リーグ

A級	A5	1組1位 (輝クラブ)	0	$\begin{cases} 17-21 \\ 23-25 \end{cases}$	2	2組1位 (JR西日本神戸)	A級 優勝:JR西日本神戸 準優勝:輝クラブ 3位:神戸JC
	A6	2組1位 (JR西日本神戸)	2	$\begin{cases} 21-15 \\ 21-11 \end{cases}$	0	3組1位 (神戸JC)	
	A7	1組1位 (輝クラブ)	2	$\begin{cases} 21-18 \\ 21-15 \end{cases}$	0	3組1位 (神戸JC)	
B級	B5	1組2位 (ありまクラブ)	2	$\begin{cases} 18-21 \\ 24-22 \\ 21-14 \end{cases}$	1	2組2位 (オーシャンズ)	B級 優勝:ありまクラブ 準優勝:オーシャンズ 3位:神戸市消防局
	B6	2組2位 (オーシャンズ)	2	$\begin{cases} 22-20 \\ 23-21 \end{cases}$	0	3組2位 (神戸市消防局)	
	B7	1組2位 (ありまクラブ)	2	$\begin{cases} 21-9 \\ 23-21 \end{cases}$	0	3組2位 (神戸市消防局)	
C級	C5	1組3位 (兵庫県警)	2	$\begin{cases} 21-8 \\ 21-9 \end{cases}$	0	2組3位 (なかよし)	C級 優勝:兵庫県警 準優勝:KOBE YM CA 3位:なかよし
	C6	2組3位 (なかよし)	0	$\begin{cases} 15-21 \\ 16-21 \end{cases}$	2	3組3位 (KOBE YMCA)	
	C7	1組3位 (兵庫県警)	2	$\begin{cases} 12-21 \\ 21-15 \\ 21-10 \end{cases}$	1	3組3位 (KOBE YMCA)	

一般女子

B1	SUN	1	$\begin{cases} 21-23 \\ 21-12 \\ 6-21 \end{cases}$	2	輝クラブ	女子B級優勝 : waiwaiクラブ B級準優勝 : 輝クラブ C級優勝 : SUN
B2	輝クラブ	0	$\begin{cases} 22-24 \\ 8-21 \end{cases}$	2	waiwaiクラブ	
B3	SUN	0	$\begin{cases} 13-21 \\ 9-21 \end{cases}$	2	waiwaiクラブ	